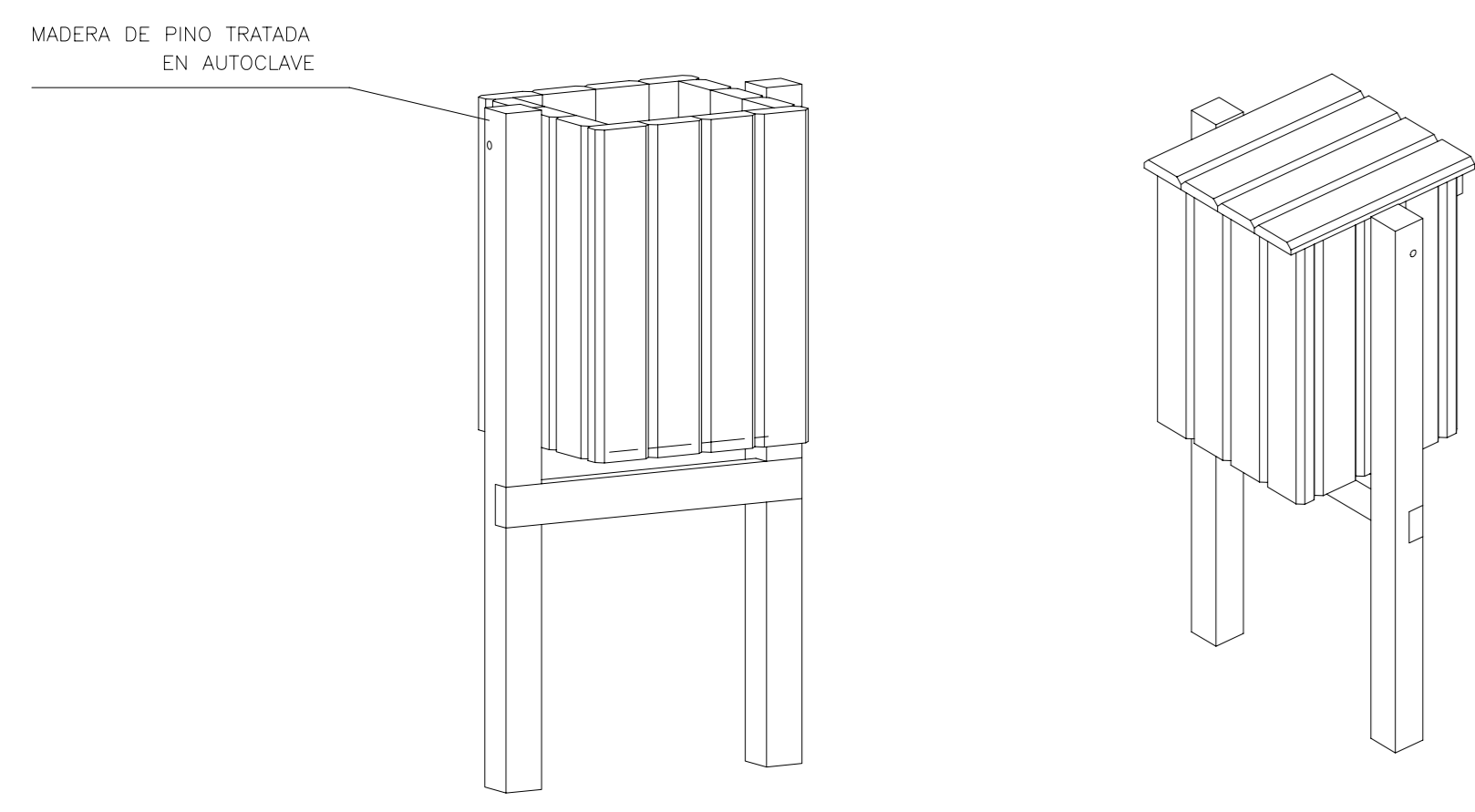


DETALLE BANCO  
ESCALA 1:10



DETALLE PAPELERA  
ESCALA 1:10



LEYENDA

- TILA EUROPEA
- LIQUISTRUM JAPONICUM
- LAURUS NOBILIS
- ACACIA DEABATA
- PINUS HALEPENSIS
- PALMERA WASHINGTONIA
- PARTERRE DE MANZANILLA
- PARTERRE DE LAVANDA
- PARTERRE DE ROMERO
- CAMINO DE ARENA
- PASO PEATONAL ADOSQUINADO (ancho 4 m.)
- BANCO
- ▲ FAROLA
- PAPELERA

PROPIEDAD		AJUNTAMENT DE XALÓ	
TÍTULO			
PROYECTO DE URBANIZACIÓN DE LA U.E. B-5 DE XALÓ (ALICANTE)			
ESCALA	NOMBRE DEL PLANO	Nº DE PLANO	
1:200	JARDINERÍA, PLANTA GENERAL Y DETALLES	11	
REDACCIÓN DEL PROYECTO		FECHA	
		OCTUBRE 2004	